



C&W

CCT 循环腐蚀试验箱

C&W循环腐蚀试验箱（CCT）是为了满足现代工业对环境试验条件的要求而设计。其可靠性、易操作性和坚固的结构得到了广大客户的认可，设备已广泛应用到了全球各类重要行业，包括汽车制造、油漆、塑料、包装、电子、航空航天、军事和海洋工业等。

领先的设计已经使C&W成为了全球加速腐蚀和环境试验箱制造的领导者。

www.industrialphysics.cn

行业标准：

C&W CCT循环腐蚀试验箱符合所有龙头企业、国家和国际标准，包括：

- 英国/ISO/EN 标准：
ISO 7253、BS 3900 FI 2
- 德国标准：
DIN 50021
- 美国标准：
ASTM B117
- 日本标准：
JIS-K 5600-7
- 企业标准：
丰田 TSH 1555G、福特 EU B 153-2、VDA 624-415、大众 1210-C、雷诺、SWAAT + Mastmaasis 本田 5100Z、通用 9540 P、尼桑 M0007、CCT I、II 和 IV、Unichem 692 和 741

产品特点

自动加湿



压缩空气饱和自动自充式加湿系统。

内部加湿



高湿度内部加湿系统，带自动液位控制装置，可保持箱体内部98%RH。

空气吹扫



样品检验之前，通过空气吹扫去除腐蚀性气载盐雾。

盐溶液储罐



带整体过滤系统的移动式外部盐溶液储罐。114升容量，可连续使用10天左右。

操作模式

C&W CCT循环腐蚀试验箱提供全方位的环境测试条件，包括：

- ✓ 常规喷盐/盐雾
- ✓ 高湿度，98% RH，恒定或循环湿度
- ✓ 干热 -- 环境温度为70°C
- ✓ 暂停和加强功能
- ✓ 空气净化循环
- ✓ 通风干燥
- ✓ 环境温度为55°C ± 1°C

人机对话工作界面，可以有多种组合选择。

CCT循环试验箱也可以使用以下单机模式：
Prohension, CASS, 常规盐雾和湿度。

优化操作

正常的腐蚀检测都要求最小检测结果波动状态之间能够快速完成过渡。对于C&W的CCT循环腐蚀试验箱来说，此类标准可以通过以下各项得到保证：

- ✓ 干/湿空气设施
- ✓ 精密的喷雾器，确保盐雾均匀分布，腔内集雾率精确
- ✓ 可调水温控制，数字显示
- ✓ 过热和低水位保护装置
- ✓ 易于注液和消毒，防止藻类过度繁殖
- ✓ 可选用低水位报警系统



精度控制

C&W CCT循环腐蚀试验箱操作方便。所有单元都由一个微处理器控制器控制，能够使用多达7个不限事件输入的程序。可快速选择程序，创建满足特定需求新程序的工具可以完全控制操作设备。

- ✓ 装有程序循环运行计数器，可显示完成检测数量
- ✓ 全面控制和显示功能使实现了循环、事件和功能的监控
- ✓ 所有事件、循环和检测条件均可显示
- ✓ 通过改变速度、使用重型蠕动泵和流量计精确控制盐溶液流量，从而确保精确的集雾率，消除雾化器堵塞
- ✓ 使用空气调节器和仪表可监控精确喷雾所需气压

设计特点

C&W CCT循环腐蚀试验箱功能设计全面，采用优质材料满足操作要求。

- ✓ 设计紧凑，配有车轮和可拆卸箱盖，受限区域安装更加容易
- ✓ 可选择干湿密封
- ✓ 选用了特殊配方阻燃玻璃纤维增强聚酯 (GRP)，耐化学浸蚀性和耐温性较高
- ✓ 尖顶盖由气压弹簧支撑，可按照检测要求用于多种复合材料
- ✓ 控制面板符合人体工程学设计标准
- ✓ 设备结构采用了防腐设计

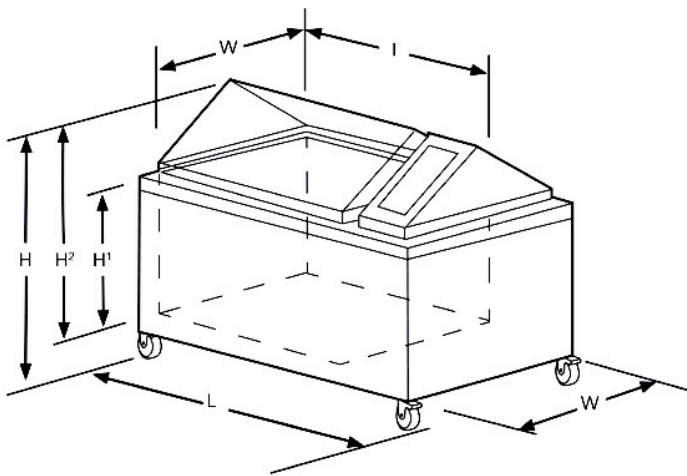
其他项

储水罐低位报警器	✓	压缩机开关 -- 可自动切换至备用或定期送风	✓
外部盐雾收集容器	✓	接入端口 -- 用于接入电缆监控设备或电源感应	✓
盐雾冷凝器通风系统	✓	特殊支架 -- 用于放置检测区域中的部件/样品	✓
可变湿度15%RH至98%RH，温度受控 (CW19XX系列)	✓	去离子器和滤水器 -- 推荐用于硬水或高总溶解固体 (50mg/l TDS)	✓
压缩机 -- 可连续使用或备用功能：高规格，无油	✓		

所有机箱均标有CE标志，校准符合国际标准。可提供合格证证明。产品更新后，说明如有修正和/或修改，恕不另行通知。

技术说明

型号		CW1504 450L	CW1507 750L	CW1510 1000L	CW1520 2000L
外部尺寸	L	1370 mm	1740 mm	1960 mm	2750 mm
	W	930 mm	1230 mm	1335 mm	1220 mm
	H	1115 mm	1365 mm	1395 mm	1630 mm
内部尺寸	L	825 mm	1120 mm	1465 mm	2000 mm
	W	635 mm	870 mm	1040 mm	1000 mm
	H ¹	620 mm	780 mm	720 mm	850 mm
	H ²	875 mm	1070 mm	1065 mm	1175 mm
面板容量		132	210	344	516
电源Amp		16	13	32	三相380V 50/60 Hz
类型		落地式	落地式	落地式	落地式
压缩空气		类型：清洁干燥、无油；流量：15 psi下为35 cfm； 压力：2-4bar (30-60psi)；连接：10mm ID 塑料管			6-8 bar 90-120 psi



电源	230V 50/60Hz单相，可供其他电压产品
水质	去离子水或低于50mg/lTDS的自来水
水压	2-4bar (30 -60 psi)
接水	10 mm ID塑料管
排水	36mm外径废水排放塑料管，连接有通风装置/通风管
带盖储水罐	配有脚轮，内部溶液过滤器 500 x 620 x 540mm (LxWxH)

Industrial Physics 工业物理

电话：400 821 0694

邮箱：info.china@industrialphysics.com

网址：www.industrialphysics.cn

www.industrialphysics.com



部分国内客户清单



烟台万华



三角轮胎



中国一汽

一汽集团



CATHAY PACIFIC

国泰航空制造



东风汽车
DONGFENG MOTOR

东风汽车



三一重工



金刚化工



潍柴动力



海虹老人



中远佐敦

OTIS

奥的斯



中海油常州涂料研究所



武汉材料保护研究所有限公司
Wuhan Research Institute Of Materials Protection

武汉材料保护研究所

