

布雷斯勒法表面盐分测试套装布雷斯勒法表面盐分测试套装

SP7310

产品说明

TQC布雷斯勒法套装-表面盐分测试套装包括所有必要的器材，用于评估喷涂前喷砂清洁处理过的表面上可溶性盐分的水平。在布雷斯勒法套装-表面盐分测试套装内有一个电导率计，用于评估所有水溶性盐，例如：氯化物、硫酸盐、硝酸盐对电导率测量的影响。布雷斯勒法套装符合ISO 8502-6和ISO 8502-9标准，根据布雷斯勒法，电导率主要与溶液中溶解盐的浓度成正比。



喷砂介质污染

布雷斯勒法套装也适用于测定使用中的喷砂介质的污染情况。这是为了防止在再利用的研磨介质或水中溶解的盐分再次污染进行清洁处理的表面。

业务领域

船用涂料、防护涂料、管道涂料。

标准

根据ISO8502-6, ISO8502-9。请查阅适当的标准以正确进行测试。

特点

独特的直接采样程序(DSP),确保高效率和高精度.准确性比其他可选测试套装高出60倍

供货范围

布雷斯勒法套装配有

- 试剂盒
- 数字电导率仪
- 25片布雷斯勒法贴剂
- 蒸馏水
- 校准和清洁解决方案
- 测试杯和注射器
- 图示手册

订购信息

SP7310 TQC 布雷斯勒法套装

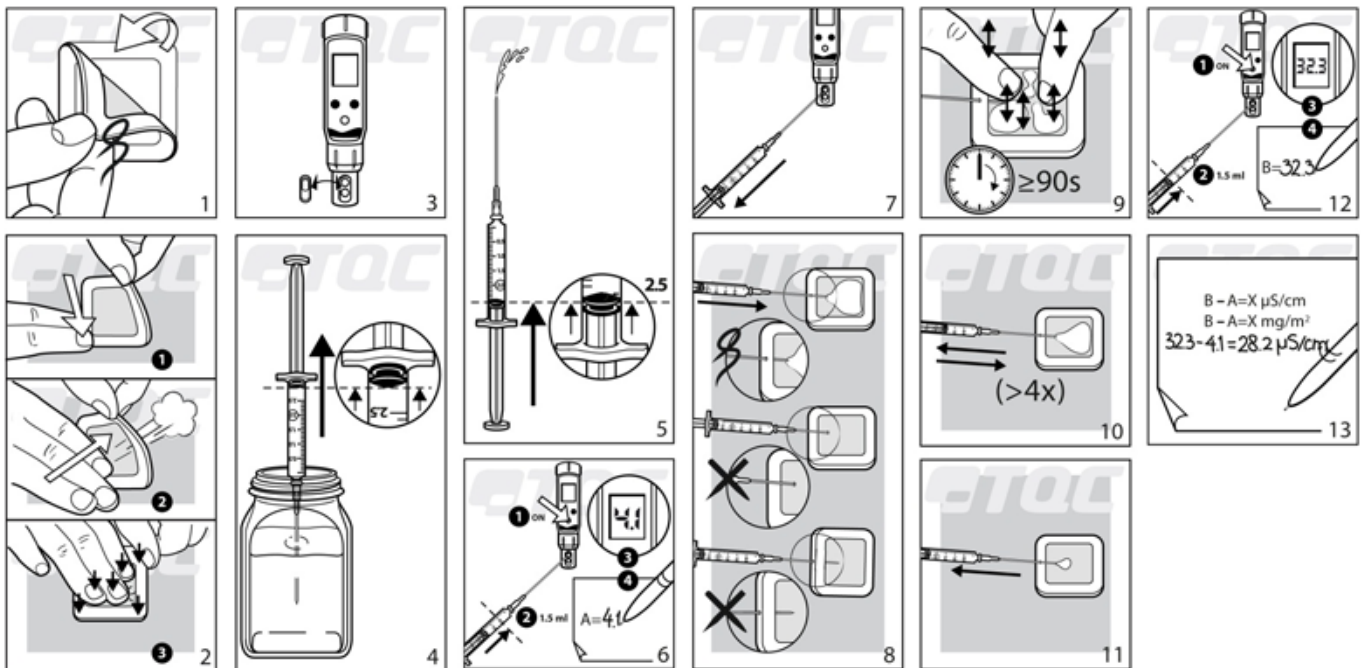
附件

HI0017	TQC 电导率仪, 防水, 多量程测试仪
LD6504	TQC 布雷斯勒法贴剂 (盒装 25 片)
SP4550	测试杯50ml(pmp), 布雷斯勒法套装
SP4551	测试杯250ml (pmp), 布雷斯勒法套装
SP7001	MWY514 塑料杯 (20只) 用于布雷斯勒法套装
SP7100	MWY514 塑料杯 (25只) 用于布雷斯勒法套装
SP7105	MWY514 塑料杯 (100只) 用于布雷斯勒法套装
SP7932	废料杯 用于布雷斯勒法套装
SP7320	TQC 校准溶液 84 μS , 瓶装容量 50ml
SP7321	TQC 维护清洗液, 瓶装容量 50ml
SP7933	磁性布雷斯勒法测试点标记

规格

范围:	0,1 – 20.000 mg/m^2 (用直接采样程序的方法)
解析度:	0,1 mg/m^2 (用直接采样程序的方法)
精确度:	1% 仪表精度
温度范围:	0 – 50 °C
自动温度补偿:	0 – 50 °C
归一化温度:	25 °C
自动关机:	最后一次按键后8.5分钟
防护等级:	IP67
自动校准:	84 $\mu\text{S}/\text{cm}$
贴剂面积:	12,50 cm^2
贴剂类型:	乳胶膜

使用方法



注意事项

- 使用后务必清洁仪器
- 按照实际的使用频率，在探针上可能出现薄膜。使用干净的棉签和清洁溶液来清除。
- 不使用时，务必将仪器放在包装盒内。
- 建议您每年进行一次校准。

免责声明

保留技术修改的权利。

本技术说明中提供的信息并非详尽无遗，任何将本产品用于本技术说明中特别推荐的用途以外的其它任何目的使用人，在未事先获得我方对本产品是否适用于预期目的书面确认的情况下，自行承担风险。虽然我们努力确保就产品给出的所有建议（无论是否在本技术说明中）都是正确的，但我们无法控制产品质量或条件，也无法控制影响产品使用和应用的许多因素。

因此，除非我方明确书面同意，否则我方不承担因本产品性能或因使用本产品导致任何损失或损害（因我方疏忽而导致的死亡或人身伤害除外）而产生的任何责任。根据经验和我们的持续产品开发政策，此技术说明中包含的信息随时可能进行修改。

